

特長

- 世界最小製品
→1.6mm×1.0mm×0.5mm Max., 重量:2.7mg
- セラミックと金属蓋を電子ビーム封止
→高精度周波数許容偏差(±10ppm)に対応
→動作温度範囲の拡張(-40~+105℃)を実現
→低直列抵抗も実現
- 無鉛はんだ用リフローソルダリングが可能
- AEC-Q200準拠可能(弊社営業へお問合せ願います)

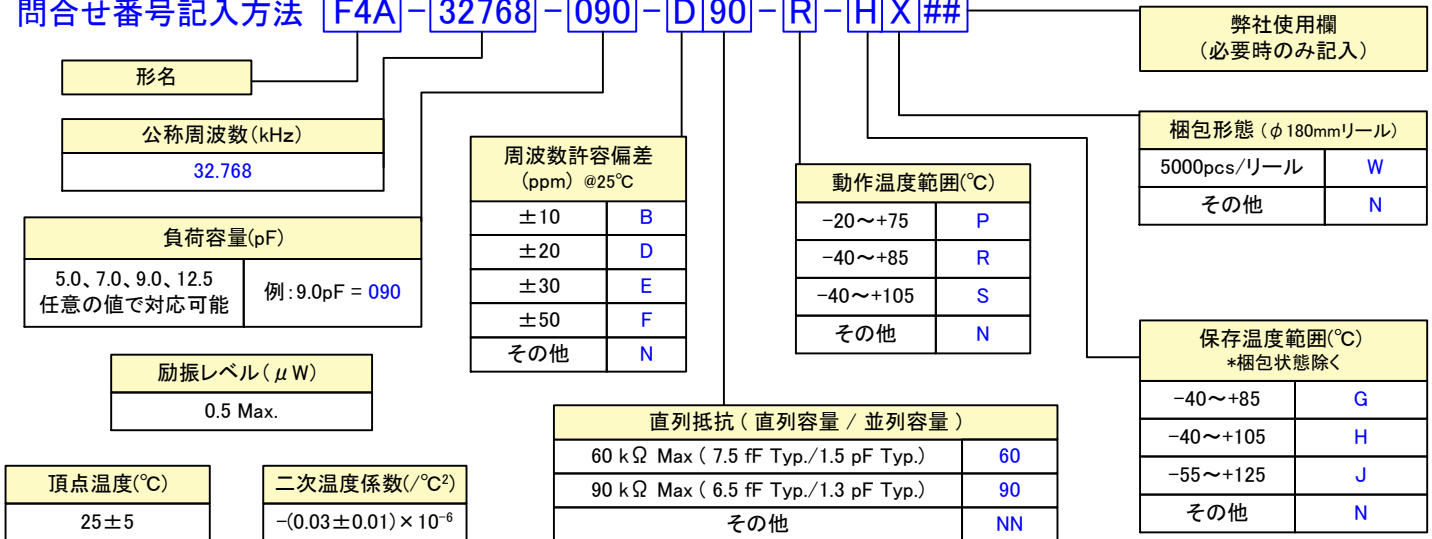
用途

- 携帯電話、無線モジュール、車載用途など、超小型・薄型・軽量設計が必要な用途。
- 時計の精度が必要とされる用途。

仕様と問合せ番号

問合せ番号記入方法

F4A - **32768** - **090** - **D90** - **R** - **HX##**

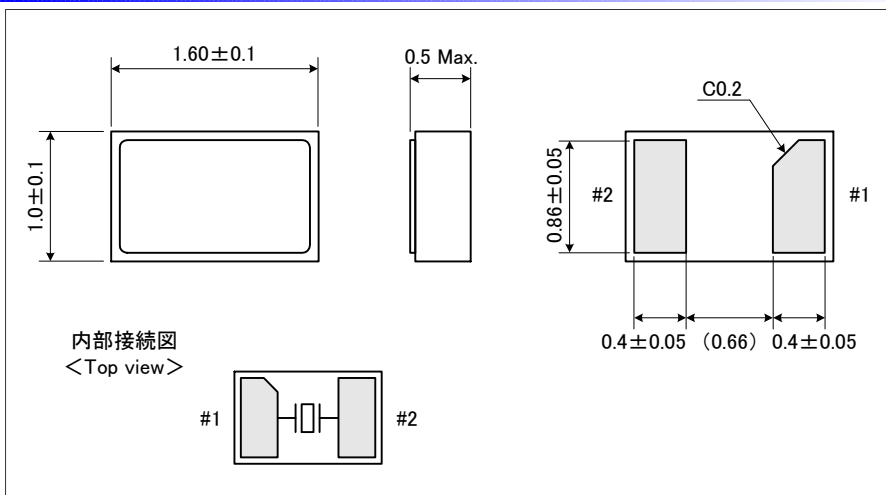


● 青い字は問合せ番号記入方法、黒い字は仕様を示しています。

● 上記以外の仕様のご相談も承ります。お問合せは、問合せ番号またはご希望の仕様をご記入の上、弊社営業、またはホームページまで。

形状

単位:mm



ランド寸法

単位:mm

